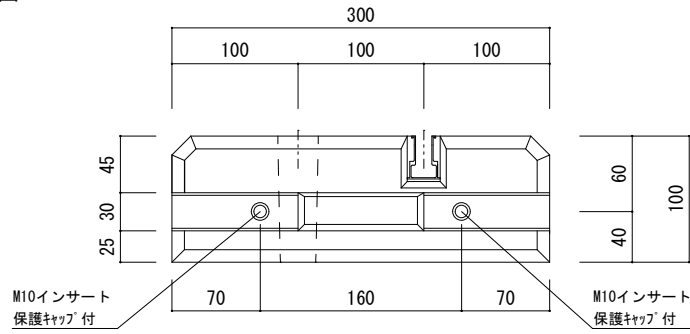
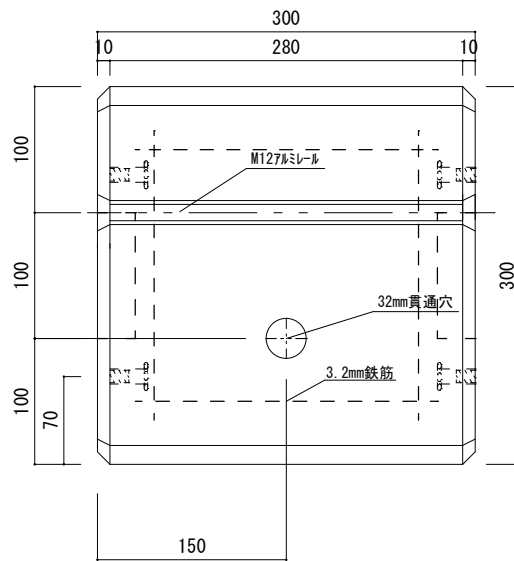


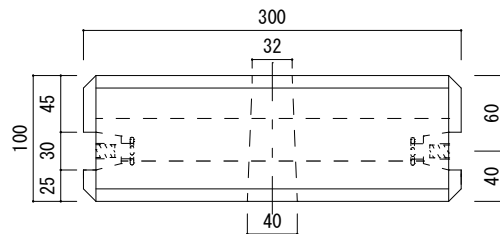
正面図



平面図



側面図



品名 タイガーベース					図名	御承認図面	東洋ベース株式会社		
型式	重量 (kg)	長さ1 (mm)	長さ2 (mm)	高さ (mm)	製造年月日	2024年01月25日	承認	検図	製図
					図番	T-20240125-3			
VS300	20	300	300	100	尺度	1:6			
アルミレール詳細									
アルミアルマイトクリアー仕上げ									
材質 A6063S-T5									