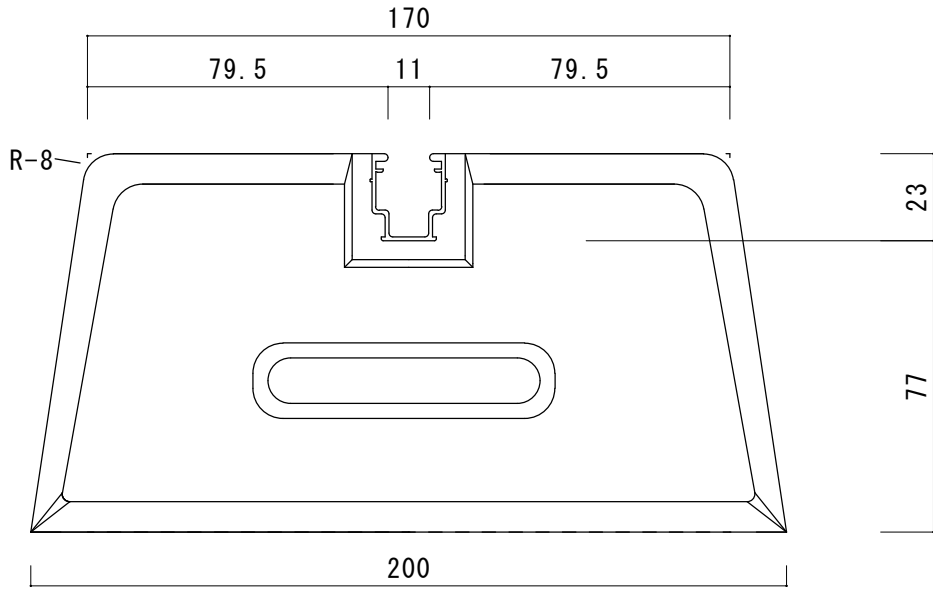
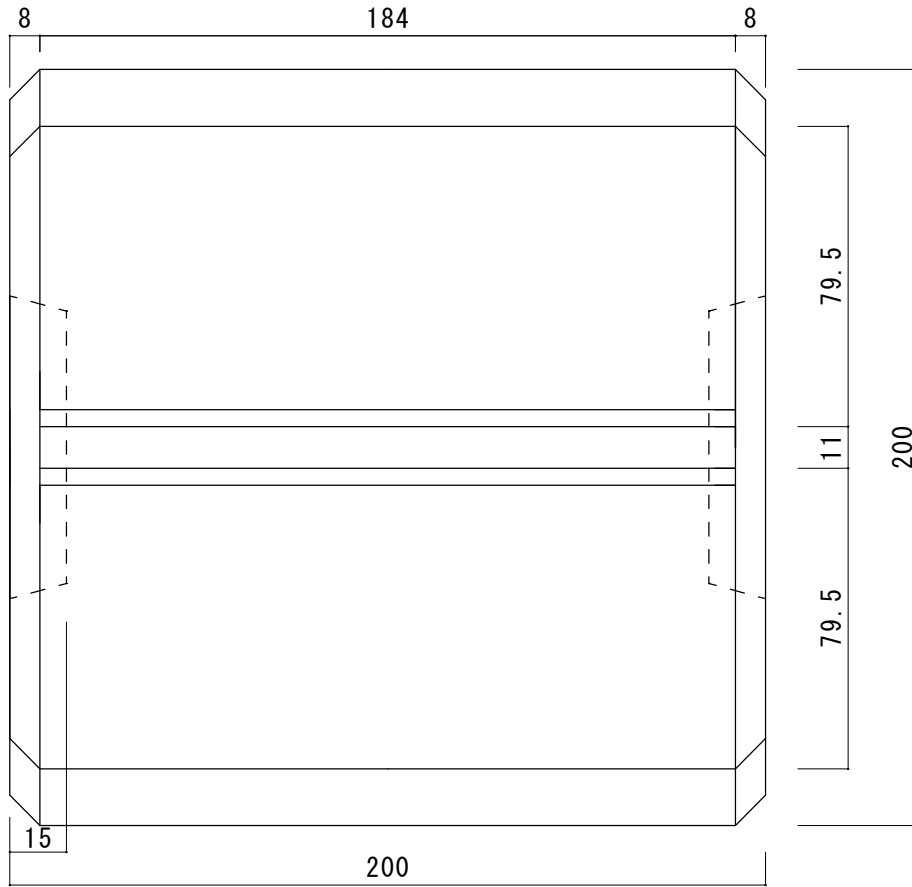


断面図



平面図



図名		御承認図面				東洋ベース 株式会社			
品名	アングルベース	重量 (kg)	長さ L (mm)	上部幅 L (mm)	下部幅 L (mm)	高さ L (mm)	図番	TA-280407-12	
型式	尺度						1 : 2		
AG200-100		8	200	170	200	100	アルミレール詳細		
							材質 A6063S-T5		
							アルミアルマイトクリアー仕上げ		
							承図	検図	製図
							佐 28/04/07 藤	中 28/04/07 川	玉 28/04/07 木